

# UltraVision

## SERIE ULTRAVISION, CAMARAS WDR CON DSP DE ÚLTIMA GENERACION



El mejor funcionamiento nunca visto en una cámara WDR junto con la superior resolución de imágenes permite conseguir las imágenes más precisas....

DSP Convencional



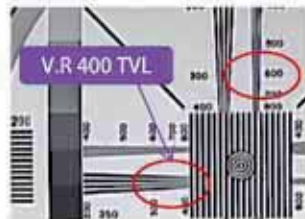
DSP UltraVision



### • WDR (Wide Dynamic Range)

La mejor solución WDR disponible en el mercado. El DSP de UltraVision garantiza una imagen con colores vivos en cualquier condición de luminosidad, incluso en condiciones extremas.

DSP Convencional



DSP UltraVision



### • ALTA RESOLUCION H/V DE 650 LINEAS

Mientras que las cámaras de alta resolución de otros fabricantes sólo disponen de alta resolución horizontal, el DSP de la serie UltraVision garantiza 650 líneas de resolución horizontal y vertical.

DSP Convencional



DSP UltraVision



### • ALTA SENSIBILIDAD REAL DURANTE EL DIA Y LA NOCHE

El DSP de la serie UltraVision garantiza un rendimiento superior incluso en condiciones de extremadamente baja luminosidad por debajo de 0.0003 Lux (F.1 B/N con la función SENS-UP activada).

DSP Convencional



DSP UltraVision



### IR INTELIGENTE

El DSP de la serie UltraVision dispone de una función de IR inteligente con objeto de evitar la saturación de pixels causada por la luz IR reflejada.

DSP Convencional



DSP UltraVision



### REDUCCION DIGITAL DE RUIDO (DNR) 3D

El DSP de la serie UltraVision incorpora la más moderna tecnología de compensación de movimiento. La función 3D-DNR permite una superior reducción del ruido incluso en condiciones extremas de baja luminosidad.

DSP Convencional



DSP UltraVision



### RECONOCIMIENTO DE MATRICULAS

El excelente rendimiento de las cámaras WDR UltraVision junto con la función HCR (reconocimiento de los faros del vehículo) constituyen la mejor solución para aplicaciones de reconocimiento de matrícula.



## Comparativo de imágenes UltraVision de PROVISSION-ISR frente a imágenes de cámaras de otros fabricantes

### • WDR (Wide Dinamic Range)



UltraVision DSP



Marca líder japonesa



Marca líder coreana



Marca líder taiwanesa

### • Baja luminosidad mezclada con área de brillo. En Modo B/N.



UltraVision DSP



Marca líder japonesa



Marca líder coreana



Marca líder taiwanesa

### • Baja luminosidad mezclada con área de brillo En Modo Color



UltraVision DSP



Marca líder japonesa



Marca líder coreana



Marca líder taiwanesa

## CÁMARA BOX PROFESIONAL

### BX-371UV



### Características Principales de las Cámaras Box Profesionales:

- WDR Superior
- BLC/HLC
- Resolución 650 TVL
- 3D-DNR (Reducción de Ruido Digital)
- Menú OSD
- Función nocturna mejorada
- Detección de movimiento y máscara de zona privada
- Zoom Digital X10
- Filtro de Corte Infrarrojo
- BLC/AGC/HLC

### Especificaciones

MODELO	BX-371UV
Disp. de Imagen	1/3" Sony CCD (PAL:ICX639BK/NTSC:ICX638BK)
Sistema DSP	UltraVision DSP
Píxeles Efectivos	PAL: 752(H)×582(V) / NTSC: 768(H)×494(V)
Modo de escaneo	2 : 1 Entrecruzado
O.S.D	Disponible
Sistema de Sinc.	Interno/Line lock
<b>Resolución Horizontal</b>	<b>650TVL</b>
3D-DNR	Off/On(1~63 nivel ajustable)
Rango S/N(Y Singal)	52dB(AGC OFF)
Lentes	C/CS
Iluminación Mínima	Color: 0.003(0.6)Lux(Sens-up OFF)/B/W: 0.0001(0.1)Lux(Sens-up OFF)
Zona privada	On/Off(8 Zonas)
Sens-up	Auto/Fixed/Off(Límite seleccionable ×2~×512)
Detector de movimiento	On/Off(8 Zonas, Salida de alarma)
Rango dinámico	52dB(×128)
Zoom Digital	On(×10)/Off
Velocidad de disparo	NTSC:1/60sec-1/120,000sec PAL:1/50sec-1/120,000sec
BLC	WDR/BLC/OFF
AGC	Bajo/Medio/Alto/Off
Selección D/N	Color/Blanco & Negro/Auto/Salida
Estabilizador	On / Off
Espejo (H-REV)	On / Off
FLIP(V-REV)	On / Off
Balace de blancos	ATW/AWC/Manual/Exteriores
Congelamiento	On / Off
SHARPNESS	On/Off (Nivel ajustable)
Compen. imperfección	64 Puntos (Hasta 32 puntos, ODD 32 puntos)
Control Iris	DC/Manual
Consumo	DC12±10% DC12(AC24/DC12 opcional)
Dimensiones	122(L)×75(W)×65(H)mm
Peso	410g



## DOMO VARIFOCAL ANTIVANDÁLICO

DAI-371UV(2,8-12)



Lentes Mega-pixel

### Características Principales de los Domos Antivandálicos VariFocales:

- WDR mejorado
- Domo Antivandálico
- Lentes Mega-Pixel de 2.8~12mm
- 650 TVL
- 3D-DNR (Reducción digital de Ruido)
- Menú OSD
- Función nocturna mejorada (0.003 LUX)/ IR versión 0 LUX
- Detección de movimiento y máscara de zona privada
- Carcasa con Mecanismo en 3 ejes
- Zoom digital X10
- BLC/AGC/HLC

### Especificaciones

MODELO	DAI-371UV(2,8-12)
Disp. de Imágen	1/3" Sony CCD (PAL:ICX639BK/NTSC:ICX638BK)
Sistema DSP	UltraVision DSP
Pixeles Efectivos	PAL: 752(H)×582(V) / NTSC: 768(H)×494(V)
Modo de escaneo	2 : 1 Entrecruzado
O.S.D	Disponible
Sistema de Sinc.	Interno/Line lock
Resolución Horizontal	<b>Color 650TVL</b>
3D-DNR	Off/On(1~63 nivel ajustable)
Rango S/N (Y Singal)	52dB(AGC OFF)
Lentes	2.8~12mm Vari-Focal Mega-Pixel Lens
Iluminación Mínima	Color: 0.003(0.6)Lux(Sens-up OFF)/B/W: 0.0001(0.1)Lux(Sens-up OFF)
Led IR	30PSC(20m)
Zona privada	On/Off(8 Zonas)
Sens-up	Auto/Fixed/Off(Límite seleccionable ×2~×512)
Detector de movimiento	On/Off(8 Zonas, Salida de alarma)
Rango dinámico	52dB(×128)
Zoom Digital	On(×10)/Off
Velocidad de disparo	NTSC:1/60sec-1/120,000sec PAL:1/50sec-1/120,000sec
BLC	WDR/BLC/OFF
AGC	Bajo/Medio/Alto/Off
Selección D/N	Color/Blanco&Negro/Auto
Estabilizador	On / Off
Espejo (H-REV)	On / Off
FLIP(V-REV)	On / Off
Balance de blancos	ATW/AWC/Manual/Exteriores
Congelamiento	On / Off
SHARPNESS	On/Off(nivel ajustable)
Compen. imperfección	64 Puntos(Hasta 32 puntos, ODD 32 puntos)
Control Iris	Manual
Consumo	DC 12V / 420mA
Dimensiones	115W x 90H mm
Peso	520g



## DOMO VARIFOCAL INFRARROJO

DI-371UV(2,8-12) BL-NEGRO  
WH-BLANCO



BL-Negro



WH-Blanco

### Características Principales de los Domos VariFocales Infrarrojos:

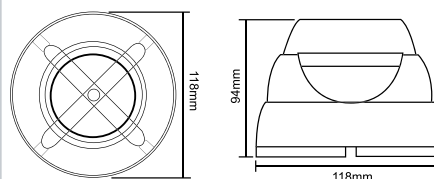
- WDR superior
- Lentes Mega-Pixel 4-9mm/2.8~12mm
- Resolución 650TVL
- 3D-DNR (Reducción Digital de Ruido)
- Menú OSD
- Función nocturna mejorada
- Detección de movimiento y máscara de zona privada
- Mecanismo de Bola
- Zoom digital X10
- BLC/AGC/HLC

### Especificaciones

MODEL	DI-371UVVF
Disp. de Imágen	1/3" Sony CCD (PAL:ICX639BK/NTSC:ICX638BK)
Sistema DSP	UltraVision DSP
Pixeles Efectivos	PAL: 752(H)×582(V) / NTSC: 768(H)×494(V)
Modo de escaneo	2 : 1 Entrecruzado
O.S.D	Disponible
Sistema de Sinc.	Interno/Line lock
<b>Resolución Horizontal</b>	<b>Color 650TVL</b>
3D-DNR	Off/On(1~63 nivel ajustable)
Rango S/N(Y Singal)	52dB(AGC OFF)
Lentes	Lentes 4~9/2.8-12mm
Iluminación Mínima	Color: 0.003(0.6)Lux(Sens-up OFF)/B/W: 0.0001(0.1)Lux(Sens-up OFF)
Zona privada	36PSC(25m)
LED IR	On/Off(8 Zonas)
Sens-up	Auto/Fixed/Off(Límite seleccionable ×2~×512)
Detector de movimiento	On/Off(8 Zonas, Salida de alarma)
Rango dinámico	52dB(×128)
Zoom Digital	On(×10)/Off
Velocidad de disparo	NTSC:1/60sec-1/120,000sec PAL:1/50sec-1/120,000sec
BLC	WDR/BLC/OFF
AGC	Bajo/Medio/Alto/Off
Selección D/N	Color/Blanco&Negro/Auto
Estabilizador	On / Off
Espejo (H-REV)	On / Off
FLIP(V-REV)	On / Off
Balance de blancos	ATW/AWC/Manual/Exteriores
Congelamiento	On / Off
SHARPNESS	On/Off(Nivel ajustable)
Compen. imperfección	64 Point(Even 32 point, ODD 32 point)
Control Iris	Manual
Consumo	DC12V / 480mA
Dimensiones	118W x 94H mm
Peso	730g



Controlador OSD



## CÁMARA IR VARIFOCAL

I4s-371UV(2,8-12)

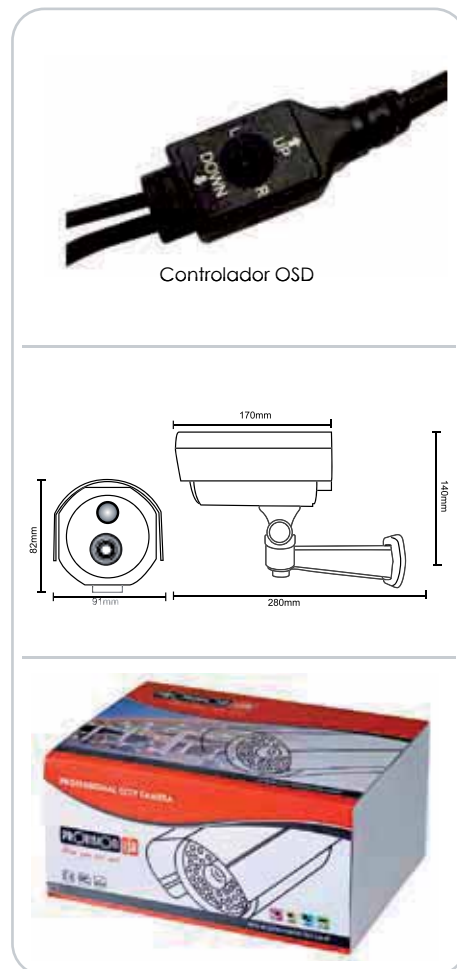


### Características Principales de las Cámaras Infrarrojas Varifocales:

- WDR superior
- Distancia IR Visible 40M Lentes
- 2,8-12mm
- Resolución 650TVL
- 3D-DNR (Reducción Digital de Ruido)
- Menú OSD
- Función nocturna mejorada
- Detección de movimiento y máscara de zona privada
- Zoom digital X10
- BLC/HLC/AGC

### Especificaciones

MODELO	I4s-371UVVF
Disp. de Imágen	1/3" Sony CCD (PAL:ICX639BK/NTSC:ICX638BK)
Sistema DSP	UltraVision DSP
Píxeles Efectivos	PAL: 752(H)×582(V) / NTSC: 768(H)×494(V)
Modo de escaneo	2 : 1 Entrecruzado
O.S.D	Disponible
Sistema de Sinc.	Interno/Line lock
<b>Resolución Horizontal</b>	<b>Color 650TVL</b>
3D-DNR	Off/On(1~63 nivel ajustable)
Rango S/N(Y Singal)	52dB(AGC OFF)
Lentes	Lentes 2.8-12mm
Iluminación Mínima	Color: 0.003(0.6)Lux(Sens-up OFF)/B/W: 0.0001 (0.1)Lux(Sens-up OFF)
Zona privada	1 led Array 40M
LED IR	On/Off(8 Zonas)
Sens-up	Auto/Fixed/Off(Límite seleccionable ×2~×512)
Detector de movimiento	On/Off(8 Zonas, Salida de alarma)
Rango dinámico	52dB(×128)
Zoom Digital	On(×10)/Off
Velocidad de disparo	NTSC:1/60sec-1/120,000sec PAL:1/50sec-1/120,000sec
BLC	WDR/BLC/OFF
AGC	Bajo/Medio/Alto/Off
Selección D/N	Color/Blanco&Negro/Auto
Estabilizador	On / Off
Espejo (H-REV)	On / Off
FLIP(V-REV)	On / Off
Balace de blancos	ATW/AWC/Manual/Exteriores
Congelamiento	On / Off
SHARPNESS	On/Off(Nivel ajustable)
Compen. imperfección	64 Point(Even 32 point, ODD 32 point)
Control Iris	Manual
Consumo	DC 12V / 480mA
Dimensiones	161L x 82W x 78H mm
Peso	770g



## CÁMARA IR VARIFOCAL

I3-371UV(2,8-12)



\* Las funciones están sujetas al modelo de la cámara

### Características Principales de las Cámaras Infrarrojas Varifocal:

- WDRsuperior
- Lente 2.8-12mm
- Varifocal
- Resolución 650TVL
- 3D-DNR (Reducción Digital de Ruido)
- Menú OSD
- Función nocturna mejorada
- Detección de movimiento y máscara de zona privada
- Zoom digital X10
- BLC/HLC/AGC

### Especificaciones

MODELO	I3-371UV(2,8-12)
Disp. de Imágen	1/3" Sony CCD (PAL:ICX639BK/NTSC:ICX638BK)
Sistema DSP	UltraVision DSP
Pixeles Efectivos	PAL: 752(H)×582(V) / NTSC: 768(H)×494(V)
Modo de escaneo	2 : 1 Entrecruzado
O.S.D	Disponible
Sistema de Sinc.	Interno/Line lock
<b>Resolución Horizontal</b>	<b>Color 650TVL</b>
3D-DNR	Off/On(1~63 nivel ajustable)
Rango S/N(Y Singal)	52dB(AGC OFF)
Lentes	Lentes 2.8-12mm
Illuminación Mínima	Color: 0.003(0.6)Lux(Sens-up OFF)/B/W: 0.0001(0.1)Lux(Sens-up OFF)
LED IR	36 PSC (30m)
Zona privada	On/Off(8 Zonas)
Sens-up	Auto/Fixed/Off(Límite seleccionable ×2~×512)
Detector de movimiento	On/Off(8 Zonas, Salida de alarma)
Rango dinámico	52dB(×128)
Zoom Digital	On(×10)/Off
Velocidad de disparo	NTSC:1/60sec-1/120,000sec PAL:1/50sec-1/120,000sec
BLC	WDR/BLC/OFF
AGC	Bajo/Medio/Alto/Off
Selección D/N	Color/Blanco&Negro/Auto
Estabilizador	On / Off
Espejo (H-REV)	On / Off
FLIP(V-REV)	On / Off
Balace de blancos	ATW/AWC/Manual/Exteriores
Congelamiento	On / Off
SHARPNES	On/Off(Nivel ajustable)
Compen. imperfección	64 Point(Even 32 point, ODD 32 point)
Control Iris	Manual
Consumo	DC 12V / 430mA
Dimensiones	195L x 78W x 175H mm
Peso	810G

